

Rotační postřikovače

I-40

Rotační postřikovače, konstruované pro komerční, veřejné a sportovní plochy



Návod k použití

ROTAČNÍ POSTŘIKOVAČE HUNTER SÉRIE I-40 ULTRA

Rotační postřikovače HUNTER série I-40 jsou určeny pro závlahu velkých travnatých ploch, jako jsou veřejné parky, průmyslové areály, fotbalová hřiště, atletické stadiony a golfové areály. Postřikovače jsou vyráběny v několika variantách a liší se rychlostí rotace a uspořádáním trysek. Výhodou postřikovačů série I-40 je zesílená konstrukce zajišťující vysokou životnost a jejich odolnost vůči poškození a malá expoziční plocha, umožňující umístění postřikovačů např. uvnitř plochy fotbalového hřiště. Pro lepší splynutí s terénem je možné doplnit tento typ postřikovače o travní kryt. Součástí postřikovače je sada obsahující 6 trysek s úhlem vzestupu paprsku 25°. Dostřik těchto postřikovačů závisí na druhu a velikosti použité trysky a pohybuje se řádově od 13,7 – 22,6 m (12,5 – 19,8 m v provedení High Speed). U velkých a rozlehlých ploch je možné použít postřikovač s protilehlým umístěním trysek (Dual Opposing Nozzle). Dostřik těchto postřikovačů se pohybuje v rozmezí 16,2 – 23,8 m. Pro použití ve svažitém terénu jsou postřikovače všech typů doplněny zpětným ventilem zabráňujícím vytékání vody po skončení závlahy. Připojovací závit je 1", výška výsuvníku 9 cm. Připojovací závit je 1", výška výsuvníku 15 cm. Postřikovače jsou vyráběny v provedení celokruhovém (360°) i výsečovém (40°-360°) v jednom modelu. Unikátní výsečová paměť zajišťuje návrat postřikovače zpět do původní polohy v případě násilného přetočení.

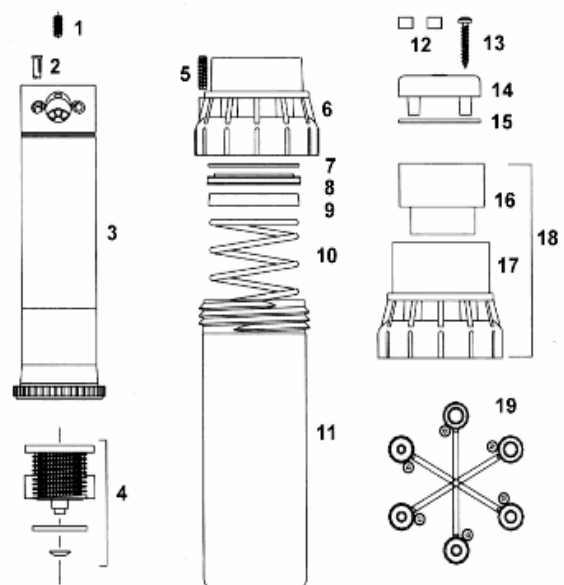


Typy postřikovačů

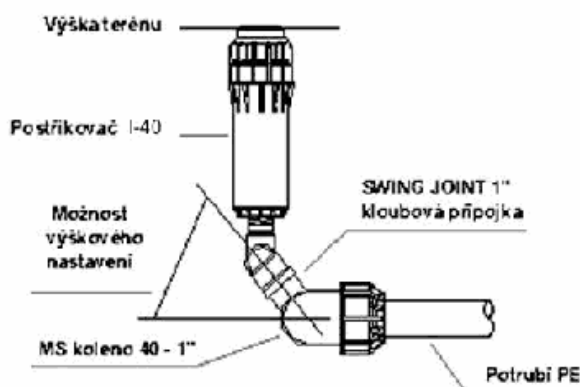
- I-40-04-SS-B** – kruh & výsečový, nerez.výsuvníkem
- I-40-04-SS-ON-B** - kruh & výseč., nerez.výsuvníkem
oboustranné směřování trysek (ON)
- I-40-04-SS-HS-B** - kruh & výseč., nerez.výsuvníkem
a vysokou rychlostí rotace (HS)
- I-40-06-SS-B** – kruh & výsečový s nerez.výsuvníkem
- I-40-06-SS-ON-B** - kruh & výseč., nerez.výsuvníkem
oboustranné směřování trysek (ON)
- I-40-06-SS-HS-B** - kruh & výseč., nerez.výsuvníkem
a vysokou rychlostí rotace (HS)

Schéma postřikovače

1. Šroub regulace dostřiku
2. Ucpávka rozprašovací trysky
3. Výsuvník
4. Pojistný filtr s ADV ventilem
5. Pojistný šroub proti vandalům
6. Odnímatelný kryt pouzdra výsuvníku
7. Distanční podložka
8. Těsnění výsuvníku
9. Pružinové sedlo
10. Vratná pružina
11. Plastové pouzdro výsuvníku
12. Identifikační kolíčky
13. Zajišťovací vrut
14. Plastový ochranný kryt výsuvníku
15. Distanční kroužek
16. Travní kryt
17. Odnímatelný kryt pouzdra výsuvníku
18. Sestava travního krytu
19. Sada trysek



Montáž postřikovačů



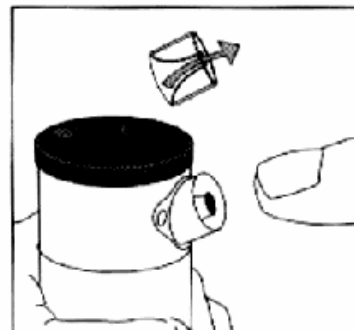
Postřikovače je nutné usazovat tak, aby plastový kryt výsuvníku nepřesahoval úroveň terénu o více než 2-3 mm. Postřikovače musí být usazeny kolmo. Připojovací potrubí musí být dostatečně dlouhé a pružné, tak aby umožnilo provést dodatečné výškové úpravy postřikovače. Nikdy neprovádějte kolmé a krátké připojení k hlavnímu rozvodu. V případě sportovních ploch je vhodné použít k připojení postřikovače kloubovou přípojku „swing joint“, která umožňuje snadné polohování postřikovače a jeho dodatečné výškové úpravy. K obsypu postřikovače použijte jemnou zeminu bez kameniva. Kutěsnění připojovacího závitu používejte výhradně teflonovou pásku.

Pozor: Před instalací postřikovačů je bezpodmínečně nutné provést proplach potrubí. Nikdy neprovádějte proplach potrubí skrze postřikovač !!! Opomenutí proplachu nebo jeho nesprávné provedení může způsobit poškození převodového mechanismu postřikovače a znemožnění jeho rotace.

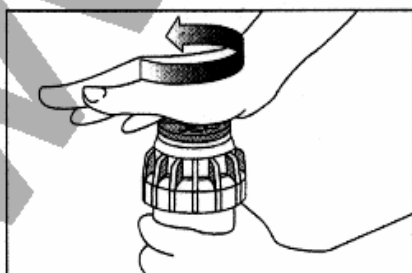
Osazení a výměna trysky

Součástí rotačního postřikovače I-40 je sada výměnných trysek. Jednotlivé trysky jsou očíslovány a liší se od sebe dostřikem a spotřebou vody.

1. Zasuňte klíč do montážního otvoru a tahem vysuňte výsuvník. Pomocí svěrného držáku zajistěte výsuvník proti zpětnému zasunutí
2. Pomocí montážního imbusového klíče povolte šroub regulace dostřiku tak, aby nebránil zasunutí a vysunutí trysky.
3. Vložte zvolenou trysku do otvoru v hlavici postřikovače a mírným tlakem ji zasuňte až na doraz. Pomocí montážního imbusového klíče zašroubujte šroub regulace dostřiku. Šroub dotáhněte pouze do takové pozice, aby zajistil trysku proti samovolnému vysunutí avšak nezpůsobil rozbití paprsku vody vycházejícího z trysky.
4. Odstraňte svěrný držák a uvolněte výsuvník. Pro snadnější identifikaci trysky vložte a mírným tlakem zamáčkněte číselné označení trysky do identifikačního bodu na hlavici postřikovače.



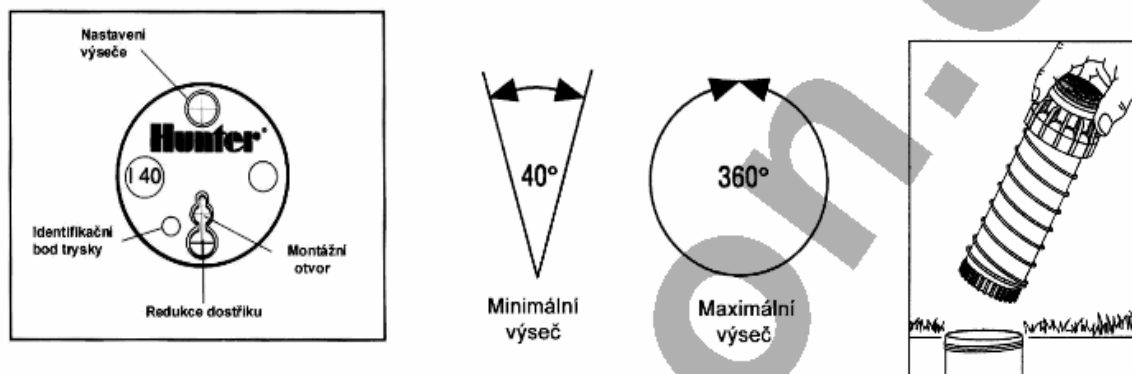
Nastavení výšeče



Všechny hlavice u výšečových postřikovačů jsou již z výroby nastaveny na výšeč 180°

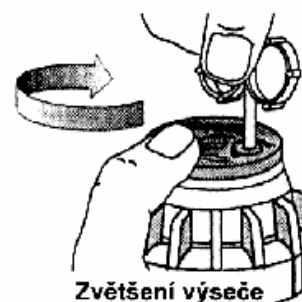
1. Otočte hlavici výsuvníku proti směru hodinových ručiček až ucítíte doraz.
2. Otočte hlavici výsuvníku po směru hodinových ručiček opět na doraz. Toto jsou nastavené krajní body kruhové výšeče.

Vzhledem k tomu, že u rotačních postřikovačů I-40 je možné měnit pouze levý okraj kruhové výseče, je nutné již při instalaci postřikovač natočit tak, aby pravý okraj výseče směřoval do požadovaného směru. V případě, že je nutné pravý okraj výseče změnit, povolte odnímatelný kryt pouzdra výsuvníku, vyjměte výsuvník a nainstalujte ho zpět do polohy odpovídající pravému okraji výseče. Pro přesné konečné nastavení pravého okraje výseče je možné pootočit celým tělem výsuvníku v požadovaném směru bez jeho předchozího vyjmutí. V tomto případě otáčejte **pouze celým tělem výsuvníku**, nikoliv otočnou hlavici.



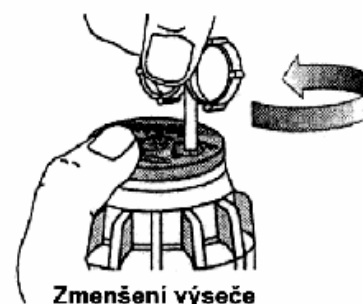
Zvětšení kruhové výseče:

- Otočte hlavici výsuvníku ve směru hodinových ručiček do polohy pravého dorazu. Tato poloha zůstává pevná. Při změnách kruhové výseče měníme vždy pouze levý krajní doraz (pokud nejde otočit hlavici výsuvníku ve směru hodinových ručiček, otočte hlavici v opačném směru až na levý doraz a potom teprve ve směru hod.ručiček).
- Vložte klíč do otvoru redukce výseče a otočte klíčem doprava.
- Pootočením hlavice zkontrolujte nastavení výseče (pokud velikost výseče není dostatečná, vraťte hlavici do polohy pravého dorazu a opět klíčem otočte doprava).
- Každým otočením klíče o 360° změňte kruhovou výseč cca o 45°.
- Klíčem neotáčejte více než umožňuje doraz. Pokud již nelze výseč zvyšovat postřikovač se stává celokruhový.
- Nastavit lze kruhovou výseč v rozmezí 40-360° nebo celokruh.



Zmenšení kruhové výseče:

- Otočte hlavici výsuvníku ve směru hodinových ručiček do polohy pravého dorazu. Tato poloha zůstává pevná. Při změnách kruhové výseče měníme vždy pouze levý krajní doraz (pokud nejde otočit hlavici výsuvníku ve směru hodinových ručiček, otočte hlavici v opačném směru až na levý doraz a potom teprve ve směru hod.ručiček).
- Vložte klíč do otvoru redukce výseče, uchopte hlavici výsuvníku aby nedošlo k jejímu pootočení a otočte klíčem doleva.
- Pootočením hlavice zkontrolujte nastavení výseče (pokud zmenšení výseče není dostatečné, vraťte hlavici do polohy pravého dorazu a opět klíčem otočte doleva).
- Každým otočením klíče o 360° změňte kruhovou výseč o cca 45°. Klíčem neotáčejte více než umožňuje doraz. Jestliže máte postřikovač nastavený jako celokruh, stačí o ¼ otočit klíčkem a z postřikovače se stává výsečový.
- Nastavit lze minimální kruhovou výseč o velikosti 40°.



Pozor: Nastavení výsečí lze provádět pouze tehdy, pokud je hlavice výsuvníku v poloze **pravého dorazu**.

Úprava dostřiku

Zkrácení dostřiku:

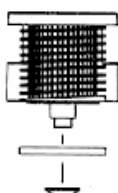
1. Použitím montážního klíče Hunter otáčejte regulačním šroubkem ve směru hodinových ručiček.
2. Regulačním šroubkem lze provést zkrácení dostřiku o max. 25%. Pro výraznější zkrácení použijte slabší trysku.

Pozor: Výměnou trysky ovlivníte zároveň průtočné množství vody.

Prodloužení dostřiku:

1. Použitím montážního klíče Hunter otáčejte regulačním šroubkem proti směru hodinových ručiček.
2. Pro výraznější prodloužení dostřiku použijte silnější trysku.

Postřikovače I-40 jsou vybaveny pojistným filtrem, který zabraňuje zanesení převodového mechanismu postřikovače nečistotami. Tento filtr však v žádném případě nenahrazuje centrální filtr, který musí být umístěn na hlavním přívodu vody. Pro vyčištění pojistného filtru provedte nejprve jeho vyjmutí z těla výsuvníku a následně proplach čistou vodou.



Pro použití ve svažitém terénu je postřikovač doplněn zpětným ventilem ADV, který zabraňuje vytékání vody z postřikovače po ukončení závlahy. Maximální výškový rozdíl nesmí pro zajištění správné funkce zpětného ventilu přesáhnout 4,5 m. Zpětný ventil ADV je přímo součástí pojistného filtru.

Zazimování postřikovačů

Po ukončení sezóny ještě před příchodem prvních mrazů je nutné provést zazimování postřikovačů. Nejspolehlivějším způsobem jak postřikovače zbavit vody je profouknutí systému stlačeným vzduchem (pomocí kompresoru). Dodavatel neručí za poškození postřikovačů vinou neprovedeného či nedostatečného zazimování.

Jarní proplach

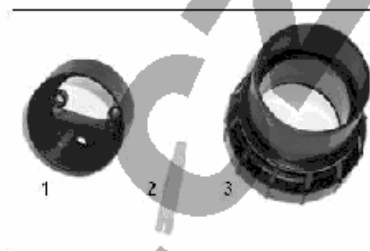
Tak jako je pro závlahový systém důležitá příprava na zimu, tak i jeho každé první jarní spuštění hraje významnou roli v jeho funkčnosti a životnosti. Věnujte proto prvnímu jarnímu spuštění systému náležitou pozornost. Předejdete tím nepříjemnostem, které můžou nastat, jestliže tento problém podceníme a na jaře bez jakýchkoli příprav spustíme AZS.

Důležité je si uvědomit, že přestože je systém profouknutý, na vnitřní stěně trubek zůstává jemný šlem. Tato vrstvička přes zimu vyschne, popraská a v trubním systému zůstanou drobné usazeniny. Mechanické částičky mohou při jarním spuštění způsobit nesprávnou funkci komponentů závlahového systému. Doporučujeme proto před jarním spuštěním provést proplach potrubí a postřikovačů. Proplach provedeme přes tělo postřikovače, vyjmutím výsuvníku s tryskou. Prodloužíme tím životnost a bezproblémový provoz závlahového systému.

Instalace travního krytu

Sada obsahuje:

- 1 - vnitřní pryžové pouzdro / nástavec výsuvníku/ pro travní drn
- 2 - ozubený adaptér pro nastavování výšeče u výšečového provedení
- 3 - horní odnímatelný kryt hlavice výsuvníku s prodlouženou vnější pryžovou ochranou



Při instalaci je nutné aby byly instalovány všechny 3 součástky dodávané v sadě. Pokud se do otvoru v horní části výsuvníku nevloží ozubený adaptér i u celokruhového postřikovače (u nastavitelného provedení je již předinstalován), může tímto otvorem pro bílý plastový adaptér (2) dojít ke vniknutí nečistot do prostoru za tryskovým portem. Z tohoto důvodu je nutné provádět instalaci ozubeného adaptéru i u celokruhových postřikovačů, neboť tento adaptér plní současně funkci ucpávky! Při takto provedené instalaci nebudou vnikat nečistoty do prostoru mezi otočnou částí výsuvníku a jeho pevnou spodní statickou částí. Postřikovače budou pracovat spolehlivě a nebudou se zadírat (zastavovat).

TRYSKY PRO ROTAČNÍ POSTŘIKOVAČE SÉRIE I-40

Postřikovač I-40 (vzestup 25°)

Tryska	Tlak		Radius m	Průtok	
	Bar	KPa		m ³ /h	l/min
40	2,8	275	13,7	1,59	26,5
	3,4	344	14,0	1,82	30,3
	4,1	413	14,6	1,93	32,2
41	3,4	344	15,9	2,32	38,6
	4,1	413	16,2	2,61	43,5
	4,8	482	16,5	2,86	47,7
	5,5	551	16,8	3,07	51,1
42	3,4	344	16,2	2,50	41,6
	4,1	412	16,8	2,80	46,6
	4,8	482	17,4	3,07	51,1
	5,5	551	18,0	3,27	54,5
43	3,4	344	17,7	3,23	53,8
	4,1	413	18,0	3,52	58,7
	4,8	482	18,6	3,70	61,7
	5,5	551	19,2	4,11	68,5
44	4,1	413	19,8	4,54	75,7
	4,8	482	20,1	4,95	82,5
	5,5	551	20,7	5,41	90,1
	6,2	620	21,0	5,66	94,3
45	4,1	413	21,0	5,00	83,3
	4,8	482	21,9	5,52	92,0
	5,5	551	22,3	5,88	98,0
	6,2	620	22,6	6,25	104,1

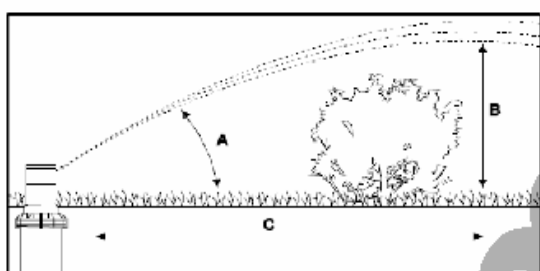
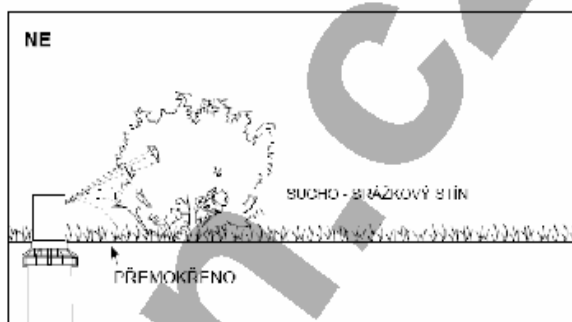
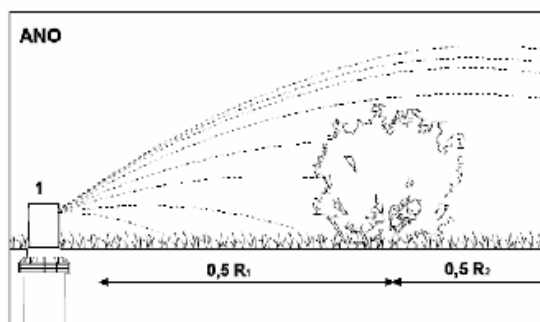
Postřikovač I-40 HS (vzestup 25°)

Tryska	Tlak		Radius m	Průtok	
	Bar	KPa		m ³ /h	l/min
40	2,8	275	12,5	1,59	26,5
	3,4	344	12,8	1,82	30,3
	4,1	413	12,8	1,93	32,2
41	3,4	344	13,4	2,32	38,6
	4,1	413	13,4	2,61	43,5
	4,8	482	13,7	2,86	47,7
	5,5	551	14,0	3,07	51,1
42	3,4	344	14,0	2,50	41,6
	4,1	412	14,3	2,79	46,6
	4,8	482	14,9	3,07	51,1
	5,5	551	15,2	3,27	54,5
43	3,4	344	15,5	3,23	53,8
	4,1	413	15,9	3,52	58,7
	4,8	482	15,9	3,70	61,7
	5,5	551	16,2	4,11	68,5
44	4,1	413	17,7	4,54	75,7
	4,8	482	17,7	4,95	82,5
	5,5	551	18,3	5,41	90,1
	6,2	620	18,3	5,66	94,3
45	4,1	413	18,3	5,00	83,3
	4,8	482	18,9	5,52	92,0
	5,5	551	19,5	5,88	98,0
	6,2	620	19,8	6,25	104,1

Postřikovač I-40 ON

Tryska	Tlak		Radius m	Průtok	
	Bar	KPa		m ³ /h	l/min
15	3,4	344	16,2	2,95	49,2
	4,1	413	16,5	3,25	54,1
	4,8	482	17,1	3,52	58,7
	5,5	551	17,7	3,69	61,5
18	3,4	344	18,3	3,46	57,7
	4,1	413	18,6	3,69	61,5
	4,8	482	18,9	3,91	65,3
	5,5	551	19,5	4,26	71,0
20	4,1	413	20,1	4,26	71,0
	4,8	482	20,4	4,54	75,7
	5,5	551	20,7	4,88	81,4
	6,2	620	20,7	5,09	84,8
23	4,1	413	20,4	4,88	81,4
	4,8	482	20,7	5,22	87,1
	5,5	551	21,0	5,70	95,0
	6,2	620	21,3	5,90	98,4
25	4,1	413	20,7	4,77	79,5
	4,8	482	21,3	5,58	94,6
	5,5	551	21,9	5,96	99,4
	6,2	620	22,6	6,19	103,2
28	4,8	482	21,9	6,06	101,1
	5,5	551	22,6	6,34	105,6
	6,2	620	23,2	6,84	113,9
	6,9	689	23,8	7,27	121,1

Schéma umístění postřikovače před překážkou a tabulka trajektorií vzestupu postřikovačů HUNTER



typ postřik.	tryska č.	tlak [Bar]	A úhel vzestupu [°]	B max. výška vzestupu [cm]	C vzdál. od postřik. v místě nejvyš. vzestupu [m]
PGJ	0,75	2,8	10	61	1,2
	1,0	2,8	10	61	2,4
	1,5	2,8	10	61	3,7
	2,0	2,8	12	61	3,7
	2,5	2,8	12	152	6,1
	3,0	2,8	15	152	6,1
	4,0	2,8	15	152	6,7
PGP	1	3,5	25	213	6,7
	2	3,5	25	213	6,7
	3	3,5	25	244	7,0
	4	3,5	25	244	7,0
	5	3,5	25	274	7,9
	6	3,5	25	305	9,1
	7	3,5	25	335	9,1
	8	3,5	25	335	9,1
	9	3,5	25	366	9,8
	10	4,1	25	396	9,8
	11	4,1	25	396	11,6
	12	4,1	25	396	12,2
	PGP Low Angle	4	3,5	13	152
5		3,5	13	122	6,7
6		3,5	13	122	6,7
7		3,5	13	122	6,7
8		3,5	13	152	7,3
9		3,5	13	152	7,9
I - 20 Ultra	1,0	3,5	25	244	7,0
	1,5	3,5	25	244	7,0
	2,0	3,5	25	274	7,9
	3,0	3,5	25	305	8,5
	3,5	3,5	25	335	9,1
	4,0	3,5	25	335	9,1
	6,0	3,5	25	366	9,8

typ postřik.	tryska č.	tlak [Bar]	A úhel vzestupu [°]	B max. výška vzestupu [cm]	C vzdál. od postřik. v místě nejvyš. vzestupu [m]
I - 20 Ultra Low Angle	2,0 LA	3,5	13	152	6,7
	2,5 LA	3,5	13	122	6,7
	3,5 LA	3,5	13	122	6,7
	4,5 LA	3,5	13	152	7,3
I - 20 Ultra 18° Short Radius	0,5 SR	3,5	15	152	2,4
	1,0 SR	3,5	14	193	2,7
	2,0 SR	3,5	8	30	1,8
I - 20 Ultra 25° Short Radius	0,75 SR	3,5	22	213	4,0
	1,5 SR	3,5	18	213	1,0
	3,0 SR	3,5	8	30	1,8
I - 20 Ultra High Flow	3,0 LA	3,5	13	172	4,3
	6,0 LA	3,5	13	193	4,9
	10	4,1	25	274	6,7
	13	4,1	25	305	7,3
	18	4,1	25	305	7,3
I - 26 Plus	4	3,5	25	274	6,7
	5	3,5	25	335	8,5
	7	3,5	25	305	8,5
	8	3,5	25	335	8,5
	10	4,1	25	396	9,1
	13	4,1	25	396	9,1
	15	4,1	25	396	9,4
	18	4,1	25	457	10,4
I - 40	20	4,8	25	457	10,7
	23	4,8	25	488	11,6
	25	4,8	25	488	11,6
	28	4,8	25	518	12,2
	40	3,5	25	366	9,8
	41	4,1	25	427	9,8
	42	4,1	25	427	10,4
	43	4,1	25	457	12,8
I - 90 ADV	44	4,8	25	518	14,0
	45	4,0	25	510	14,6
	33	5,0	22	457	12,8
	38	5,5	22	488	14,0
	43	5,5	22	488	14,6
I - 90 38V	46	5,5	22	518	16,5
	48	5,5	22	518	16,5
	53	5,5	22	518	17,1
	60	5,5	22	518	18,5
	33	5,5	22	518	14,0
	38	5,5	22	518	15,2
	43	5,5	22	518	16,5
	48	5,5	22	518	17,1
53	5,5	22	518	17,7	
63	5,0	22	548	18,9	

Poznámky:

Výrobce:

Hunter Industries Incorporated
Diamond Street 1940
92069 San Marcos
California, USA
www.hunterindustries.com

Prodej a servis:

IRIMON, spol. s r.o.
Obchodní zastoupení HUNTER pro ČR
Rožmberská 1272
198 00 Praha 9
tel.: 281 862 206, 281 868 181
fax: 281 860 228
e-mail: irimon@irimon.cz
www.irimon.cz

Instalační firma:

